



⚡ 1200 W С электронагревом

1 модель €€

## Галогеновый ламповый обогреватель ELIR

Компактный и универсальный прибор с высокой интенсивностью излучения

### Назначение и область применения

Инфракрасный обогреватель ELIR создает высококонцентрированный тепловой поток и может применяться в переносном и стационарном варианте установки, как на открытом воздухе, так и в различных производственных помещениях. Найдется много мест для его использования и на строительных площадках. Высокий класс защиты прибора (IP65) и коррозионная стойкость отдельных его элементов позволяет применять этот прибор в самых неблагоприятных условиях.

### Обеспечение комфорта

Инфракрасные обогреватели обеспечивают комфортный, естественный вид обогрева даже в условиях низких окружающих температур. Отсутствие подвижных частей и циркуляции воздуха создает дополнительные удобства, т.к. нет взаимодействия с кислородом и пылью, присутствующей в воздухе.

### Эффективность и экономичность

Инфракрасные приборы просты и удобны в установке и требуют минимум обслуживания. Они нагревают предметы и тело человека, поэтому незаменимы на открытом воздухе. При этом приборы с электронагревом значительно более эффективны, безопасны и гигиеничны по сравнению со своими газовыми аналогами.

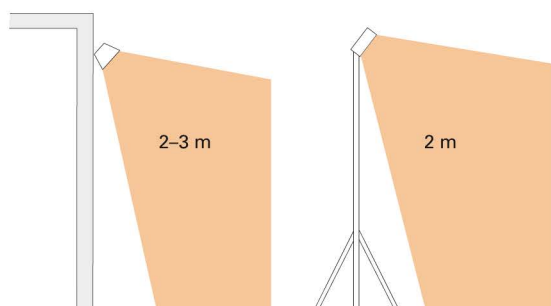
### Дизайн

Прибор имеет простую, крепкую конструкцию и привлекательный современный внешний вид. Вес 1 кг. Отсутствие защитного стекла делает прибор более эффективным на открытых площадках.

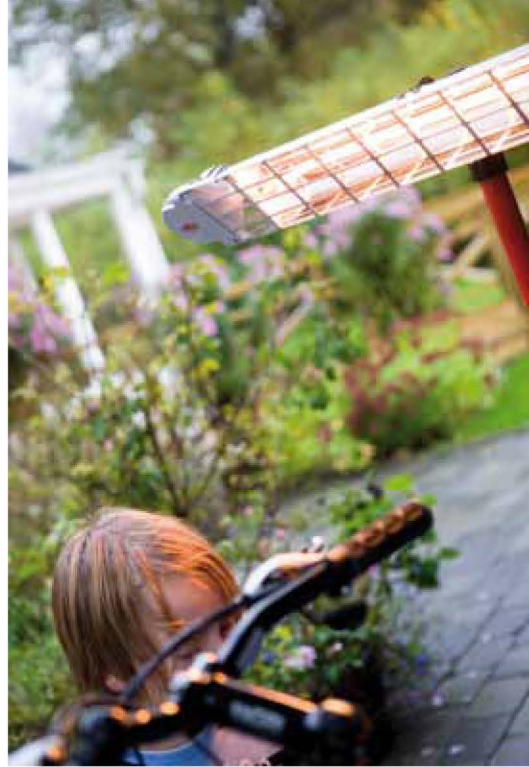
### Отличительные особенности

- Высокая коррозионная стойкость всех элементов
- Поверхность отражателя выполнена из полированного алюминия, что гарантирует максимальную защиту от коррозии.
- Прибор монтируется на стене на прилагающихся монтажных скобах или подвешивается к потолку. Он также может быть закреплен на передвижной стойке. Стойка с элементами крепления поставляется как принадлежность.
- Блок подключений расположен в отсеке из термо- и погодоустойчивого серого пластика. Цветовой код: RAL 7035.

### Высота установки



## Галогеновый ламповый обогреватель ELIR



Компактный и легкий прибор монтируется на переносную стойку и прекрасно справляется с локальным обогревом на открытом воздухе.



Теплый свет ELIRa – комфорт в любых условиях. Для более равномерного потока тепла размещайте приборы с двух сторон.



Высокий класс защиты (IP65) позволяет применять ELIR в помещениях разных типов.

# Галогеновый ламповый обогреватель ELIR

## Технические характеристики | Галогеновый ламповый обогреватель ELIR ⚡

Модель	Мощность [Вт]	Напряжение [В]	Ток [А]	Максимальная температура лампы [°С]	Габариты [мм]	Вес [кг]
ELIR12	1200	230В~	5,2	2000	712x112x83	1,0

Класс защиты: (IP65), струезащищенное исполнение.  
Сертифицировано ГОСТ, стандарт CE.

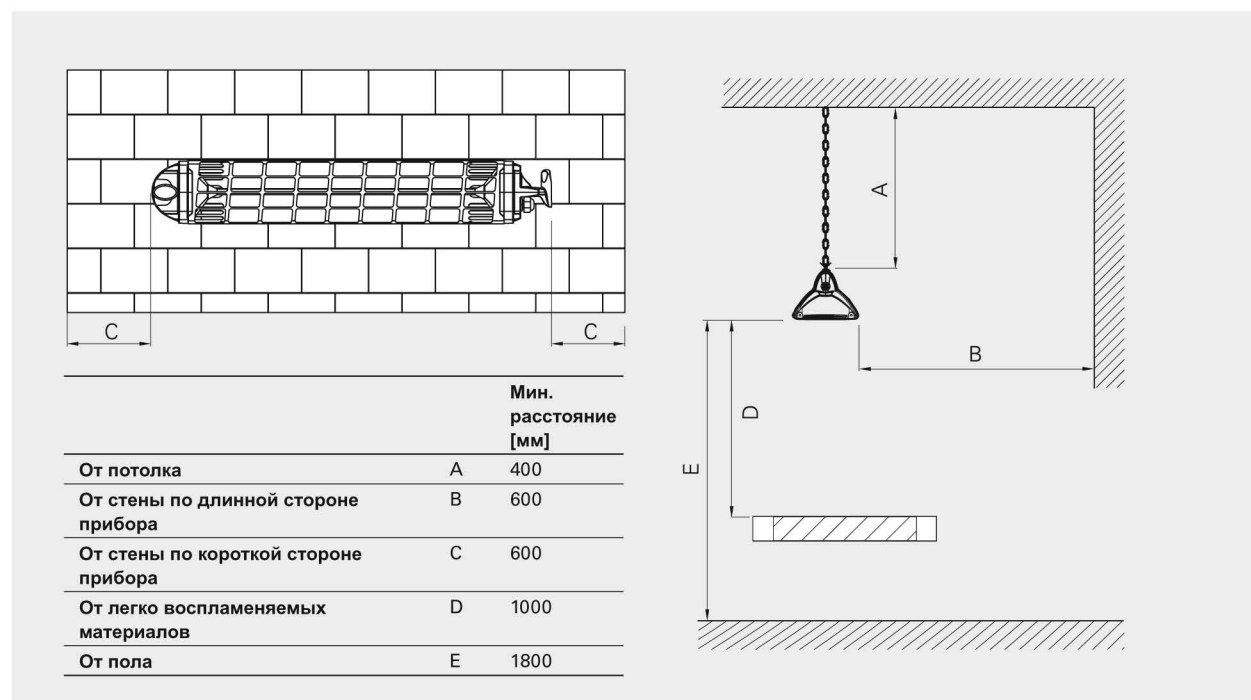


Рис. 2: Минимальные расстояния при установке.

## Расположение, монтаж и подключение

### Расположение

Приборы должны располагаться по крайней мере с двух сторон по отношению к обогреваемому объекту (человеку), см. рис.1. Обычно приборы размещаются на высоте 2-3м от пола. В общем случае для повышения «ощущаемой» температуры на 10°C необходима плотность теплового потока 600-800Вт/м<sup>2</sup>. Большие цифры относятся к случаю открытых площадок, а меньшие, когда имеются хотя бы 3 стены. Для изолированных помещений потребности в мощности рассчитываются обычным порядком.

### Монтаж

Во всех случаях ELIR должен устанавливаться с горизонтальным расположением продольной оси. Минимальные расстояния при установке приводятся на рис.2. Прибор может крепиться к стене, потолку или к мобильной стойке (см. рис.3-5). Монтажная скоба для крепления к стене входит в комплект поставки. Необходимое направление потока выбирается поворотом прибора вокруг продольной оси (см. рис.6).

При креплении к потолку или стойке необходимые элементы поставляются как принадлежности.

### Подключение

Приборы данной группы комплектуются кабелем с вилкой и могут использоваться в переносном или стационарном варианте.

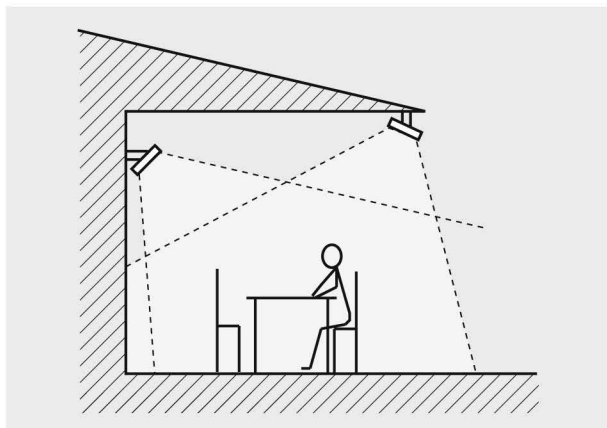


Рис. 1: Приборы должны располагаться по крайней мере с двух сторон от человека.

### Варианты установки

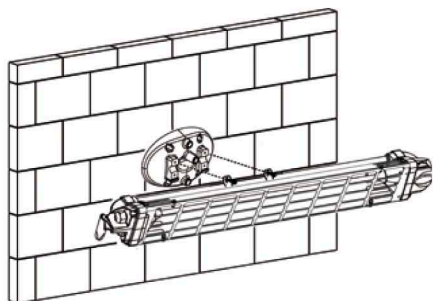


Рис. 3: Стандартная установка: на стене (монтажная скоба входит в комплект)

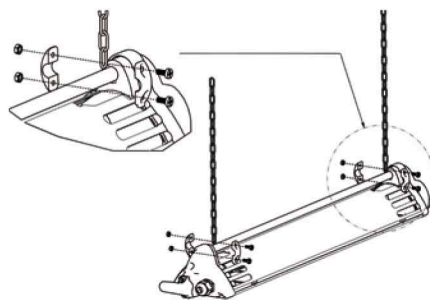


Рис.4. Подвеска на тросах или цепях

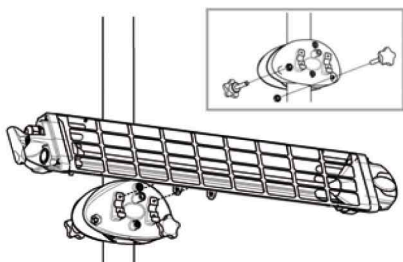


Рис.5 Установка на передвижной стойке

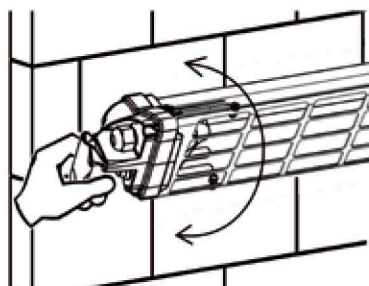


Рис.6. Настройка направления потока

## Варианты управления

### Регулирование через таймер

На таймере выставляется требуемое время включения и выключения прибора. Если нагрузка по току превышает возможности таймера, то он включается в управляющую обмотку магнитного пускателя.

- СВТ, электронный таймер

Более подробную информацию о приборах управления вы можете найти в разделе Термостаты и устройства управления.

## Принадлежности

### ELIRC, цепочка для крепления к потолку

См. рис.4

### ELIRS, стойка для установки прибора

Переносная стойка-штатив со скобой крепления

### ELIRB, монтажная скоба крепления к стойке

Универсальный элемент для крепления к какой-либо стойке см. рис.5.

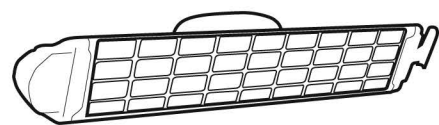
### IREL12, запасная лампа

Галогеновая лампа 1,2кВт. Сменный элемент. Срок службы лампы будет зависеть от окружающей температуры и места установки прибора

## Приборы управления и принадлежности

Модель	Описание	Габариты [мм]
СВТ	Электронный таймер	155x87x43
ELIRC	Комплект для крепления к потолку	
ELIRS	Стойка-штатив	
ELIRB	Универсальная монтажная скоба	
IREL12	Запасная лампа	

Электросхемы



Управление через таймер

